

SOLUCIÓN DE PROBLEMAS

1. En la función Activación por sonido, el equipo Wash LED no funciona:
 - A) Puede ser que el sonido sea demasiado débil y no active el equipo Wash LED, por favor incremente el volumen de su fuente de sonido.
2. En modo DMX, el equipo Wash LED no enciende y el indicador de señal DMX está pagado revise lo siguiente:
 - A) Asegúrese que este en el menú sea el adecuado para DMX
 - B) Compruebe que tiene una conexión correcta.
 - C) Compruebe que el cable de señal DMX está en óptimas condiciones.
3. En modo DMX el equipo Wash LED no funciona ó no puede ser controlado por el sistema DMX externo, pero el indicador DMX está parpadeando, por favor asegúrese que el sistema externo DMX y el equipo Wash LED tiene el mismo canal DMX.
4. Si el equipo falla, por favor, apáguelo y vuelva a encenderlo pasados 5 min. Si el problema persiste, por favor contacte a su vendedor o con el servicio técnico.
5. Si los LED del equipo se ven tenues ó poco brillantes al cabo de algún largo tiempo de encendido, puede que el tiempo de vida útil de los LED haya finalizado.



SOPORTE TECNICO

Servicio directo en nuestras instalaciones.
Reparación, calibración y pruebas con refacciones originales.
Servicio de Lunes a Viernes de 9:00 a 18:00 hrs.
Técnicos calificados ofreciendo el mejor servicio.
Para cualquier sugerencia, consulta o comentario comuníquese con nosotros, un especialista lo atenderá resolviendo cualquier duda.



ATENCIÓN AL CLIENTE

SUN BOX S.A. DE C.V.

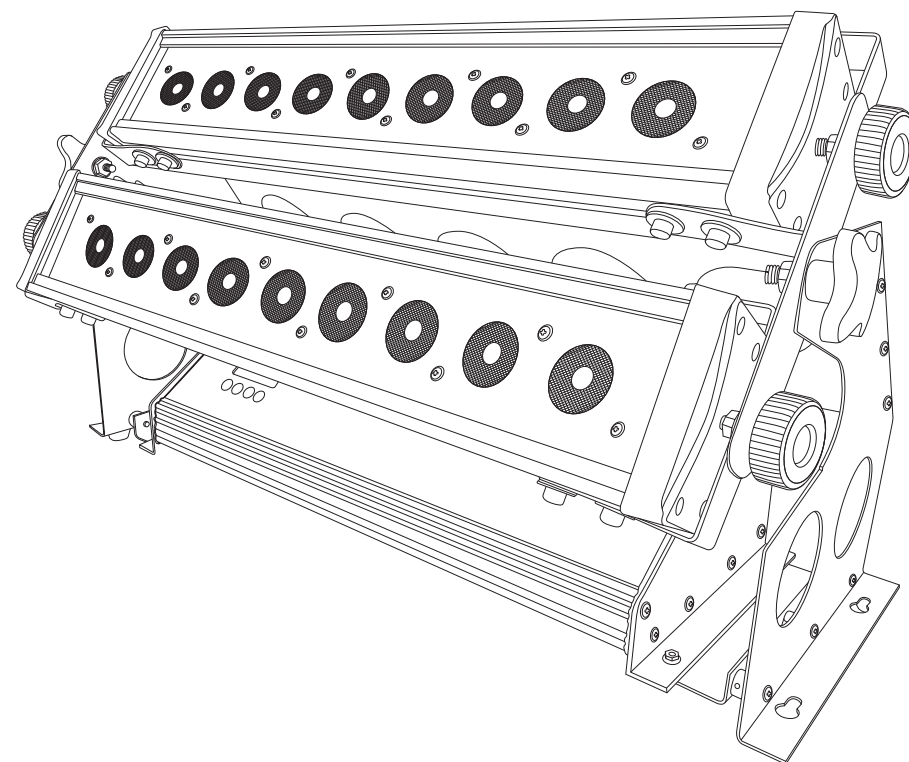
Lago Texcoco No. 112-K 3er. piso Col. Anáhuac
Delegación Miguel Hidalgo - C.P. 11320 México, D.F.
Tels: (5255) 5709-2005 y (5255) 5709-1995
Para conocer más acerca de su equipo visite nuestra página:

www.sunstar.com.mx



Professional Lighting Equipment

WASH INTEMPERIE SPARK





ESPECIFICACIONES

WASH INTEMPERIE LED RGBW DMX

Modelo: SPARK

Marca: SUN STAR

Voltaje: 110/220V ~ 50/60Hz

Mezcla de Color: RGBW

Consumo: 180W

IP Rating: IP65

Sistema de Enfriamiento por Convección

Fuente de iluminación: 18 LEDS 4 en 1 de 3W

Modo de control: DMX 512, Automático, Master/Slave y Audio Rítmico

Peso: 3 Kg.

Canales DMX: 7

Gabinete fabricado en Aluminio Fundido

Vida Promedio: 50000 Hrs

Dimensiones: 61.5x27x33 cm

Desempacado:

Sun Star le da las gracias por comprar el Wash Intemperie Led RGBW. Por favor lea detenidamente este manual de usuario antes de usar el producto. Guarde este manual para futuras consultas.

Todos los Wash Intemperie Led RGBW han sido probados y empaquetados en óptimas condiciones de operación.

Si el empaque parece tener algún daño, inspeccione todo el contenido y asegúrese de revisar que todo este en perfecto estado.

Por favor contáctenos para darle instrucciones. No regrese este producto a su proveedor sin contactar al centro de soporte primero.

Introducción:

El Wash Intemperie Led RGBW de 7 canales en DMX puede operar en diferentes modos: DMX, audio-ritmico y pre-programas.

El Wash Intemperie Led RGBW viene con varios programas incluidos.

Para mejores resultados utilice niebla o efectos especiales de humo para mejorar las proyecciones de rayos de luz.

Peligro:

Para prevenir el riesgo de un conflicto eléctrico o fuego NO exponga esta unidad a la lluvia o a la humedad.

No mire directamente a la fuente de luz ya que puede causar severos daños en el ojo. Todas las personas que se involucren en la instalación, operación y mantenimiento de este dispositivo tienen que estar calificados y seguir las instrucciones del presente manual.



Este símbolo tiene el propósito de alertar al usuario de la presencia de **VOLTAJE PELIGROSO** que no tiene aislamiento de la caja y que puede tener una magnitud suficiente para constituir riesgo de descarga eléctrica.



Este símbolo tiene el propósito de alertar al usuario de la presencia de instrucciones importantes sobre la operación y mantenimiento en la documentación que viene con el producto.

PRECAUCION: Para disminuir el riesgo de choque eléctrico NO quite la cubierta, no hay piezas adentro que el usuario pueda reparar, deje todo el mantenimiento a los técnicos calificados.

ADVERTENCIA: Para prevenir un choque eléctrico ó riesgo de incendios, NO exponga este aparato a la lluvia o a la humedad. No arroje agua ó cualquier otro líquido sobre ó dentro de su unidad. Antes de utilizarlo lea todas las advertencias en la guía de operación.

LISTA DE COMPONENTES DEL EMPAQUE

1. 1 SPARK RGBW
2. 1 CABLE DE PODER
3. 1 MANUAL DE USUARIO
4. 1 POLIZA DE GARANTIA

CANALES DMX-512

CANAL	FUNCION	DIRECCION	DESCRIPCION
CH1	ATENUACION	0-255	Atenuacion Principal
CH2	ATENUACION	0-255	Atenuacion Rojo
CH3	ATENUACION	0-255	Atenuacion Verde
CH4	ATENUACION	0-255	Atenuacion Azul
CH5	ATENUACION	0-255	Atenuacion Blanco
CH6	ESTROBO	0-255	Control de Estrobo
CH7	FUNCION MAESTRA	0-255	Función Principal



ALIMENTACIÓN

Su equipo LED está provisto de un cable de toma de corriente de tres hilos polarizado el cual deberá conectarse a una toma de corriente domestica de 127V / 60Hz.

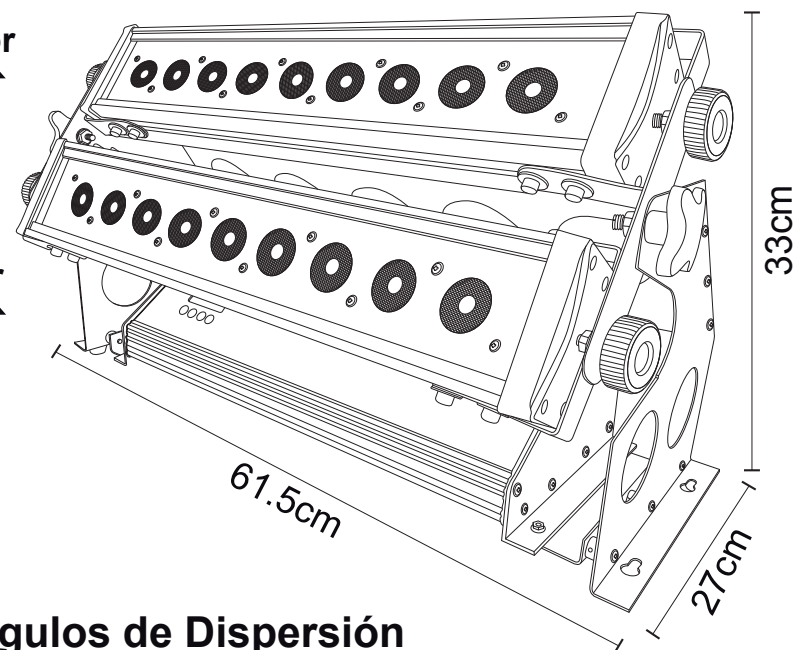


WASH INTEMPERIE SPARK LED RGBW

El SPARK de SUN STAR® es un Wash Outdoor de 18 Leds 4 en 1 RGBW que le permite crear varios efectos con un menu de 7 canales pre-programados.

Panel Superior
25°↑

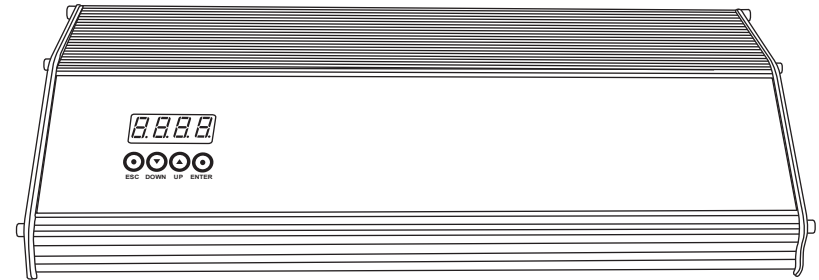
Panel Inferior
45°↑



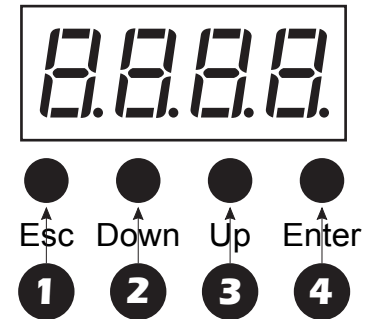
Angulos de Dispersión

El Wash SPARK viene con un menú fácil de navegar del sistema. En la siguiente sección se detallan las funciones de cada comando en el menú del sistema. Para acceder al menú principal, pulse el botón **ESC**. Pulse los botones **UP** o **DOWN** hasta llegar a la función que desea cambiar. Al llegar a la función que desea cambiar, pulse el botón **ENTER**. Cuando se selecciona una función use las teclas **UP** o **DOWN** para cambiar los ajustes de la función. Una vez que se realizan cambios pulse el botón **ENTER**.

PANEL DE CONTROL



LCD DISPLAY



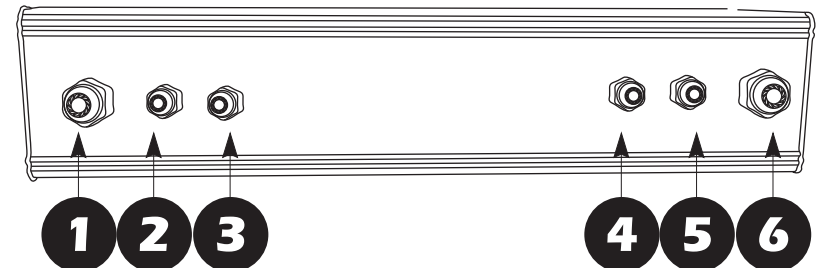
1. **ESC**: Accede a las funciones principales del menú.
2. **DOWN**: Desplazar hacia abajo las opciones.
3. **UP**: Desplazar hacia arriba las opciones.
4. **ENTER**: Selecciona la opción deseada del menú.

MENU DEL SISTEMA

M
E
N
U

d001	d512	Modo DMX 7 Canales
AuXX	Au01	Rojo
	Au02	Verde
	Au03	Azul
	Au04	Blanco
	Au05	Rojo+Verde
	Au06	Verde+Azul
	Au07	Rojo+Azul
	Au08	Rojo+Verde+Azul
	Au09	Cambio salteado (Au01-Au08)
	Au10	Cambio Gradual
St00	St00	Motor auto sin estrobo
	St01	St15 Estrobo de Lento a Rápido
SP00	SP16	Automático de Lento a Rápido
r020	r255	Ajuste brillo Rojo
G020	G255	Ajuste brillo Verde
b020	b255	Ajuste brillo Azul
U020	U255	Ajuste brillo Blanco

PANEL TRASERO



1. SALIDA DE CORRIENTE
2. ALIMENTACION PANEL INFERIOR
3. ALIMENTACION PANEL SUPERIOR
4. SALIDA DMX
5. ENTRADA DMX
6. ENTRADA DE CORRIENTE