

SOLUCIÓN DE PROBLEMAS

1. En la función Activación por sonido, el equipo LED no funciona:
 - A) Puede ser que el sonido sea demasiado débil y no active el equipo LED, por favor, incremente el volumen de su fuente de sonido.
2. En modo DMX, el equipo LED no enciende y el indicador de señal DMX está pagado, revise lo siguiente:
 - A) Asegúrese que este en el menú sea el adecuado para DMX
 - B) Compruebe que tiene una conexión correcta.
 - C) Compruebe que el cable de señal DMX está en óptimas condiciones.
3. En modo DMX el equipo LED no funciona ó no puede ser controlado por el sistema DMX externo, pero el indicador DMX está parpadeando, por favor asegúrese que el sistema externo DMX y el equipo láser tiene el mismo canal DMX.
4. Si el equipo falla, por favor, apáguelo y vuelva a encenderlo pasados 5 min. Si el problema persiste, por favor contacte a su vendedor o con el servicio técnico.
5. Si la los LED del equipo se ven tenues ó poco brillante al cabo de algún largo tiempo de encendido, puede que el tiempo de vida útil de los LED haya finalizado.



SOPORTE TECNICO

Servicio directo en nuestras instalaciones.
Reparación, calibración y pruebas con refacciones originales.
Servicio de Lunes a Viernes de 9:00 a 18:00 hrs.
Técnicos calificados ofreciendo el mejor servicio.
Para cualquier sugerencia, consulta o comentario comuníquese con nosotros, un especialista lo atendera resolviendo cualquier duda.



ATENCION AL CLIENTE

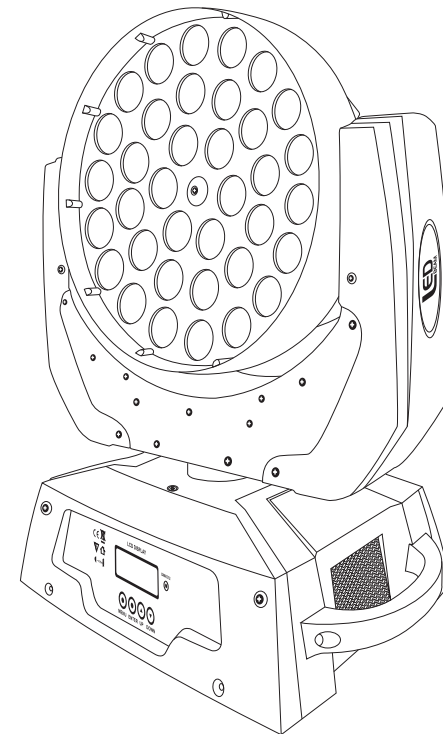
SUN BOX S.A. DE C.V.

Lago Texcoco No. 112-K 3er. piso
Col. Anáhuac - Delegación Miguel Hidalgo - C.P. 11320 México, D.F.
Tels: (5255) 5709-2005 y (5255) 5709-1995
Para conocer más acerca de su equipo visite nuestra página:
www.sunstar.com.mx



Professional Lighting Equipment

CABEZA MOVIL WASH ZOOM 15° 80° LED 36 X 10W RGBW XO-432Z





ESPECIFICACIONES

MODELO: Cabeza Móvil Zoom 15° 80° Led 36 x 10W RGBW
MARCA: SUN STAR
CARACTERISTICAS: Cabeza Móvil Led 13 Canales
FUENTE DE ILUMINACION: 36 Leds x 10W 4 Colores en 1 RGBW
VOLTAJE: 127V ~ 60Hz
CONSUMO: 360W
MODO DE CONTROL: DMX, Automático y Audio Rítmico
CANALES DMX: 13
DIRECCIONAMIENTO: Display LCD
DIMENSIONES: 42.5x29.5x40 cm
PESO: 9 Kg

INTRODUCCIÓN

Sun Star, le da las gracias por comprar este equipo. Por favor, lea detenidamente este manual de usuario antes de usar el producto. Guarde este manual para futuras consultas. Este equipo puede recrear programas de equipo LED automáticamente ó mediante consolas ó software DMX. Este equipo ha pasado una serie de controles muy estrictos antes de su comercialización.

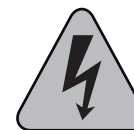
NOTAS IMPORTANTES

Acuérdese de utilizarlo conforme a las normas de funcionamiento, si detecta algún fallo en el equipo LED, por favor no lo desmantele ni abra por su cuenta, contacte antes con técnicos profesionales. Debe llamar a un instalador profesional ó dirigirse a donde lo haya comprado, para que le asesoren sobre el problema.

Compruebe que el voltaje existente es el que necesita el aparato, observe que no hay fuentes de calor, a menos de medio metro de distancia, no instale el aparato a menos de 15 cm. de la pared, entre el equipo LED y la pared más próxima, debe de haber espacio para la ventilación, compruebe frecuentemente que el ventilador este funcionando y las rejillas estén libres. El aparato debe estar bien sujetado procure colocar un cable de seguridad que aguante 10 veces el peso del equipo (no suministrado) compruebe que la instalación es segura. El equipo LED tiene que instalarse a un metro de distancia de otros aparatos. Evite que otros elementos entren dentro del equipo LED, ya que pueden causar averías. Este equipo LED tiene que estar al menos 25 minutos apagado cada 3 horas de funcionamiento.

Después de que se enfrié, puede utilizarse de nuevo.

Guarde el embalaje original para futuros traslados, así el equipo LED irá bien protegido en su transporte, evitando con ello, cualquier tipo de daño producido por golpes. Todas las personas que se involucren en la instalación y operación del equipo, tienen que estar calificadas y seguir las instrucciones del presente manual.



Este símbolo tiene el propósito de alertar al usuario de la presencia de **VOLTAJE PELIGROSO** que no tiene aislamiento de la caja y que puede tener una magnitud suficiente para constituir riesgo de descarga eléctrica.



Este símbolo tiene el propósito de alertar al usuario de la presencia de instrucciones importantes sobre la operación y mantenimiento en la documentación que viene con el producto.

PRECAUCION: Para disminuir el riesgo de choque eléctrico NO quite la cubierta, no hay piezas adentro que el usuario pueda reparar, deje todo el mantenimiento a los técnicos calificados.

ADVERTENCIA: Para prevenir un choque eléctrico ó riesgo de incendios, NO exponga este aparato a la lluvia o a la humedad. No arroje agua ó cualquier otro líquido sobre ó dentro de su unidad. Antes de utilizarlo lea todas las advertencias en la guía de operación.

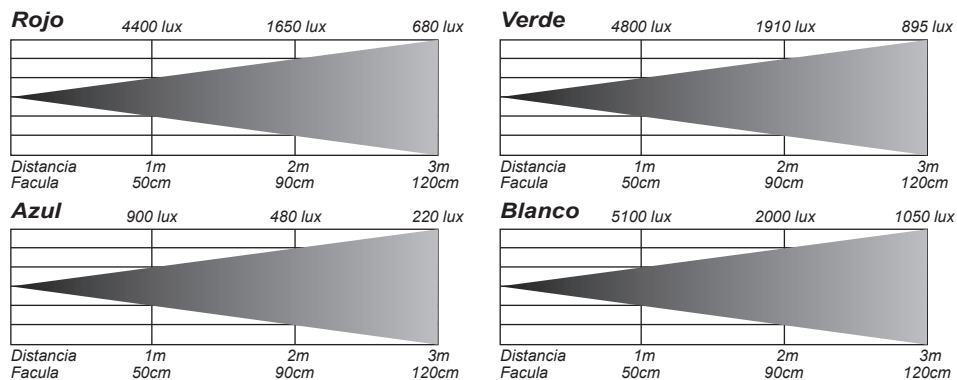
LISTA DE COMPONENTES DEL EMPAQUE

1. 1 CABEZA MOVIL LED XO-432Z
2. 1 CABLE DE PODER
3. 1 MANUAL DE USUARIO
4. 1 POLIZA DE GARANTIA
5. 1 SOPORTE

CANALES DMX-512

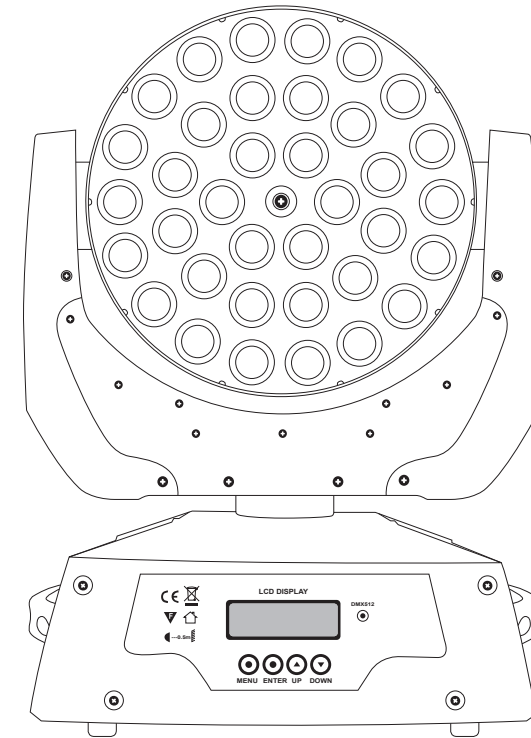
CANAL	FUNCION	DATOS	DESCRIPCION
CH1	PAN 540°	0-540	Movimiento de Paneo
CH2	TILT 270°	0-280	Movimiento de Tildeo
CH3	DIMMER	0-100	Atenuación
CH4	ESTROBO	0-6	Sin Función
		7-65	Velocidad de Estrobo Lento a Rápido
		66-69	Sin Función
		70-128	Pulso Estrobo Lento a Rápido
		129-132	Sin Función
		133-191	Velocidad Gradual Estrobo Lento a Rápido
		192-195	Sin Función
		196-255	Desvanecer Estrobo Lento a Rápido
CH5	ROJO	0-100%	Rojo 0-100%
CH6	VERDE	0-100%	Verde 0-100%
CH7	AZUL	0-100%	Azul 0-100%
CH8	BLANCO	0-100%	Blanco 0-100%
CH9	ESCANER	0-255	Velocidad de movimientos
CH10	MEZCLA DE COLORES	0-4	Sin Función
		5-44	8Tipos de Color Fijo
		45-49	Sin Función
		50-94	Omitir el Cambio de Color
		95-99	Sin Función
		100-149	8 Tipos de Cambio de Color
		150-154	Sin Función
		155-166	Rojo+Verde de oscuro a claro
		167-178	Verde+Rojo de claro a oscuro
		179-190	Verde+Azul de oscuro a claro
		191-202	Azul+Verde de claro a oscuro
		203-214	Azul+Rojo de oscuro a claro
		215-226	Rojo+Azul de claro a oscuro
		227-238	Rojo+Verde+Azul de oscuro a claro
		239-250	Azul+Rojo de oscuro a claro y Verde de claro a oscuro
251-255	Todos los colores al 100%		
CH11	ZOOM	0-255	Zoom de grande a chico
CH12	CANAL DE CONTROL	0-127	Sin Función
		128-255	Automático
CH13	RESETEAR	0-250	Sin Función
		251-255	Resetear (Dejar presionado 3 segundos)

HAZ DE COLOR



CABEZA MOVIL DE LEDS XO-432Z

El XO-432Z de SUN STAR® es un panel de 36 de 10W Leds RGBW que le permite crear varios efectos con un menu de 13 canales pre-programados.



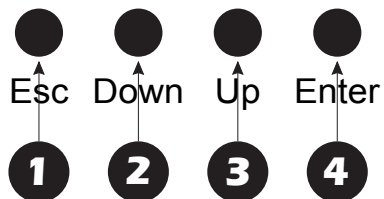
PRECAUCIONES

1. No exponga a los ojos directamente la luz del equipo LED.
2. No encienda y apague el equipo con frecuencia.
3. Antes de utilizar este equipo asegúrese que la toma a tierra es correcta.
4. Este sistema está fabricado para utilizarse en espacios interiores, aléjese de la humedad y de vibraciones. Se debe utilizar siempre a una temperatura entre 18 y 30°, no se puede operar de forma continua más de 4 horas. De otra forma estaría acortando la vida del equipo.
5. No retire ó rompa el precinto de garantía ya que la perdería.
6. Siempre debe utilizar el mismo fusible de sustitución, solo utilice los específicos, de otra forma podría causar fuego ó provocar descargas eléctricas y dañar el equipo, además de perder la garantía del fabricante.
7. No abra la cubierta ni intente efectuar ninguna reparación, no hay piezas reparables por el usuario dentro del equipo.

CONEXIÓN A LA ENERGÍA

- *Asegurese siempre de que va a conectar la luz a la tensión adecuada, según las especificaciones de este manual o en la etiqueta del producto.
- *Nunca conecte la luz a un regulador de voltaje.
- *Asegurese de que le cable de alimentación no esta roto, doblado o dañado.
- *Nunca desconecte el aparato jalando o dando un tirón al cable de alimentación.

LCD DISPLAY



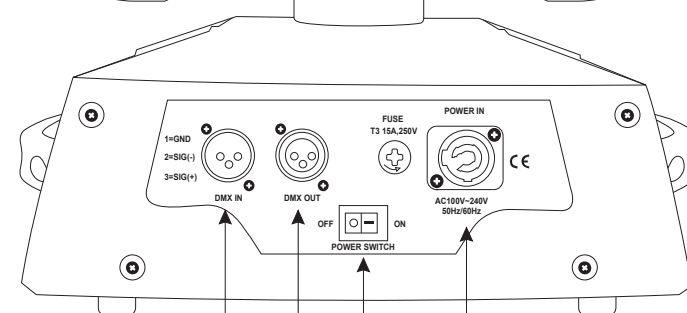
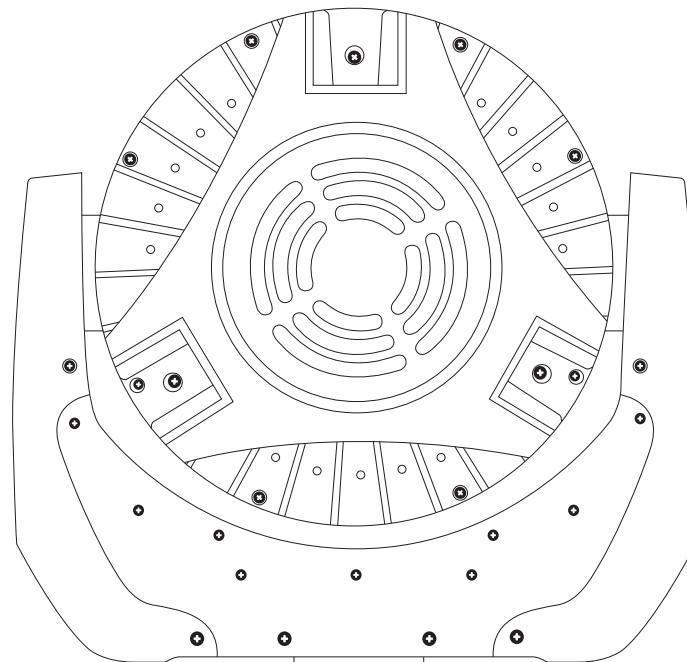
1. **ESC**: Accede a las funciones principales del menú.
2. **DOWN**: Desplazar hacia abajo las opciones.
3. **UP**: Desplazar hacia arriba las opciones.
4. **ENTER**: Selecciona la opción deseada del menú.

INSTRUCCIONES DE USO

FUNCIONES	DESCRIPCION
-----------	-------------

DMX addre	- enter -	VALUE [001-512]	- DIRECCION DMX
Pan invert	- enter -	YES - NO	- INVERTIR MOVIMIENTO PAN
Pan angle	- enter -	enter 540/630	- AJUSTAR ANGULO DE GIRO PAN 540° O 630°
Tilt invert	- enter -	YES - NO	- INVERTIR MOVIMIENTO PAN
Mode	- enter -	DMX 512	- MODO
		Slave	- MODO ESCLAVO
		SOUND	- MODO AUDIORITMICO
		automatism	- MODO AUTOMATICO
MENU	Manual	- enter -	CH1: 0-255 - TEST MANUAL, CH1 PAN
			CH2: 0-255 - TEST MANUAL, CH2 TILT
			CH3: 0-255 - TEST MANUAL, CH3 DIMMER
			CH4: 0-255 - TEST MANUAL, CH4 ESTROBO
			CH5: 0-255 - TEST MANUAL, CH5 ROJO
			CH6: 0-255 - TEST MANUAL, CH6 VERDE
			CH7: 0-255 - TEST MANUAL, CH7 AZUL
			CH8: 0-255 - TEST MANUAL, CH8 BLANCO
			CH9: 0-255 - TEST MANUAL, CH9 VELOCIDAD MOVIMIENTO
			CH10: 0-255 - TEST MANUAL, CH10 MEZCLA DE COLORES
			CH11: 0-255 - TEST MANUAL, CH11 ZOOM
			CH12: 0-255 - TEST MANUAL, CH12 CANAL CONTROL
			CH13: 0-255 - TEST MANUAL, CH13 RESETEAR
Restore	- enter -	Restore	- RESET DEL EQUIPO

PANEL TRASERO



1. ENTRADA DMX CONECTORES CANON
2. SALIDA DMX CONECTORES CANON
3. INTERRUPTOR DE ENCENDIDO
4. FUENTE DE ALIMENTACION 127V 50/60 Hz