

SOLUCIÓN DE PROBLEMAS

1. En la función Activación por sonido, el equipo LED no funciona:
 - A) Puede ser que el sonido sea demasiado débil y no active el equipo LED, por favor, incremente el volumen de su fuente de sonido.
2. En modo DMX, el equipo LED no enciende y el indicador de señal DMX está pagado, revise lo siguiente:
 - A) Asegúrese que este en el menú sea el adecuado para DMX
 - B) Compruebe que tiene una conexión correcta.
 - C) Compruebe que el cable de señal DMX está en óptimas condiciones.
3. En modo DMX el equipo LED no funciona ó no puede ser controlado por el sistema DMX externo, pero el indicador DMX está parpadeando, por favor asegúrese que el sistema externo DMX y el equipo láser tiene el mismo canal DMX.
4. Si el equipo falla, por favor, apáguelo y vuelva a encenderlo pasados 5 min. Si el problema persiste, por favor contacte a su vendedor o con el servicio técnico.
5. Si la los LED del equipo se ven tenues ó poco brillante al cabo de algún largo tiempo de encendido, puede que el tiempo de vida útil de los LED haya finalizado.



SOPORTE TECNICO

Servicio directo en nuestras instalaciones.
Reparación, calibración y pruebas con refacciones originales.
Servicio de Lunes a Viernes de 9:00 a 18:00 hrs.
Tecnicos calificados ofreciendo el mejor servicio.
Para cualquier sugerencia, consulta o comentario comuniquese con nosotros, un especialista lo atendera resolviendo cualquier duda.



ATENCIÓN AL CLIENTE

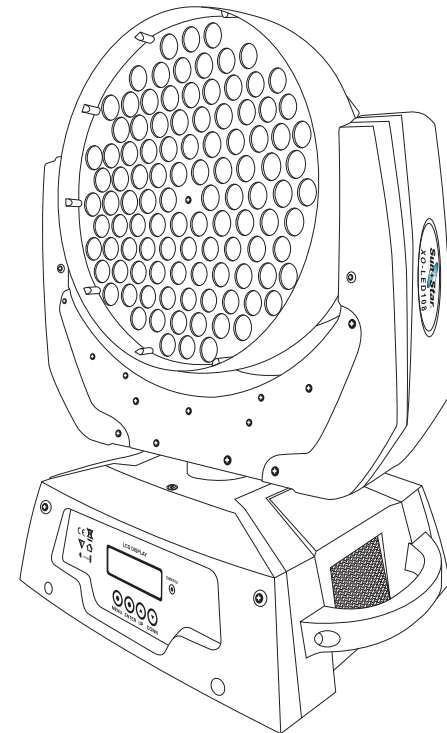
SUN BOX S.A. DE C.V.

Lago Texcoco No. 112-K 3er. piso
Col. Anahuac - Delegacion Miguel Hidalgo - C.P. 11320 México, D.F.
Tels: (5255) 5709-2005 y (5255) 5709-1995
Para conocer más acerca de su equipo visite nuestra página:
www.sunstar.com.mx



Professional Lighting Equipment

LED MOVING HEAD LIGHT XO-LED-108



SUN BOX S.A. DE C.V.



ESPECIFICACIONES

MODELO: XO-LED-108

MARCA: SUN STAR

VOLTAJE: 127V 50/60Hz

CONSUMO: 180W

LED: 108 Pcs 1W LED RGB (24 Negros, 28 Blancos, 28 Verdes y 28 Azules)

MODO DE CONTROL: (DMX Automaticos, Estrobo, Cambio de Color y Rotación, modo Maestro/Esclavo)

TAMAÑO O DIMENSIONES: Ancho 31,5 cm x Largo 24 cm x 39 cm alto

PESO: 5,5Kg.

NUMERO DE CANALES DMX: 12

INTRODUCCIÓN

Sun Star, le da las gracias por comprar este equipo. Por favor, lea detenidamente este manual de usuario antes de usar el producto. Guarde este manual para futuras consultas. Este equipo puede recrear programas de equipo LED automáticamente ó mediante consolas ó software DMX. Este equipo ha pasado una serie de controles muy estrictos antes de su comercialización.

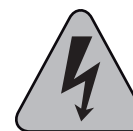
NOTAS IMPORTANTES

Acuérdese de utilizarlo conforme a las normas de funcionamiento, si detecta algún fallo en el equipo LED, por favor no lo desmonte ni abra por su cuenta, contacte antes con técnicos profesionales. Debe llamar a un instalador profesional ó dirigirse a donde lo haya comprado, para que le asesoren sobre el problema.

Compruebe que el voltaje existente es el que necesita el aparato, observe que no hay fuentes de calor, a menos de medio metro de distancia, no instale el aparato a menos de 15 cm. de la pared, entre el equipo LED y la pared más próxima, debe de haber espacio para la ventilación, compruebe frecuentemente que el ventilador este funcionando y las rejillas estén libres. El aparato debe estar bien sujetado procure colocar un cable de seguridad que aguante 10 veces el peso del equipo (no suministrado) compruebe que la instalación es segura. El equipo LED tiene que instalarse a un metro de distancia de otros aparatos. Evite que otros elementos entren dentro del equipo LED, ya que pueden causar averías. Este equipo LED tiene que estar al menos 25 minutos apagado cada 3 horas de funcionamiento.

Después de que se enfríe, puede utilizarse de nuevo.

Guarde el embalaje original para futuros traslados, así el equipo LED irá bien protegido en su transporte, evitando con ello, cualquier tipo de daño producido por golpes. Todas las personas que se involucren en la instalación y operación del equipo, tienen que estar calificadas y seguir las instrucciones del presente manual.



Este símbolo tiene el propósito de alertar al usuario de la presencia de **VOLTAJE PELIGROSO** que no tiene aislamiento de la caja y que puede tener una magnitud suficiente para constituir riesgo de descarga eléctrica.



Este símbolo tiene el propósito de alertar al usuario de la presencia de instrucciones importantes sobre la operación y mantenimiento en la documentación que viene con el producto.

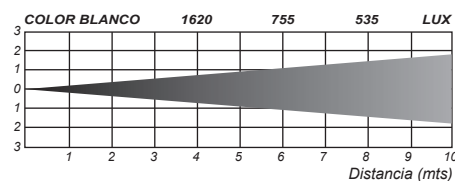
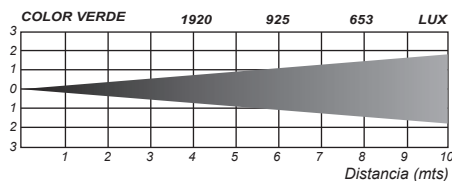
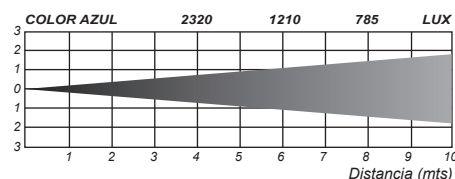
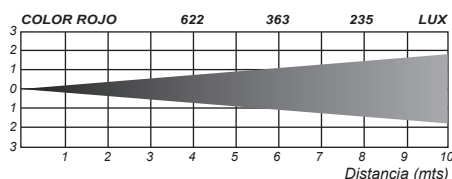
PRECAUCION: Para disminuir el riesgo de choque electrico NO quite la cubierta, no hay piezas adentro que el usuario pueda reparar, deje todo el mantenimiento a los tecnicos calificados.

ADVERTENCIA: Para prevenir un choque eléctrico ó riesgo de incendios, NO exponga este aparato a la lluvia o a la humedad. No arroje agua ó cualquier otro liquido sobre ó dentro de su unidad. Antes de utilizarlo lea todas las advertencias en la guía de operación.

CANALES DMX-512

| CANAL | FUNCION | DATOS | DESCRIPCION |
|---------|----------------------|---------|---------------------------------------|
| CH1 | PAN 540° | 0-255 | Movimiento de Paneo |
| CH2 | TILT 270° | 0-255 | Movimiento de Tilt |
| CH3 | DIMMER | 0-255 | Dimmer |
| CH4 | ESTROBO | 0-6 | Cerrado |
| | | 7-65 | Estrobo de lento a rápido |
| | | 66-69 | Abierto |
| | | 70-128 | Estrobo parpadeante de lento a rápido |
| | | 129-132 | Abierto |
| | | 133-255 | Estrobo ondulante de lento a rápido |
| CH5 | ROJO | 0-255 | Rojo |
| CH6 | VERDE | 0-255 | Verde |
| CH7 | AZUL | 0-255 | Azul |
| CH8 | BLANCO | 0-255 | Blanco |
| CH9 | VELOCIDAD PAN Y TILT | 0-255 | Velocidad de movimientos |
| CH10 | MEZCLA DE COLORES | 0-4 | Apagado |
| | | 5-9 | Rojo |
| | | 10-14 | Rojo, Verde |
| | | 15-19 | Verde, Rojo |
| | | 20-24 | Verde |
| | | 25-29 | Verde, Azul |
| | | 30-39 | Apagado |
| | | 40-44 | Rojo, Azul |
| | | 45-49 | Apagado |
| | | 50-94 | Arcoiris 1 de lento a rápido |
| | | 95-99 | Apagado |
| | | 100-149 | Arcoiris 2 de lento a rápido |
| | | 150-154 | Cerrado |
| | | 155-179 | Rojo a Verde |
| | | 180-201 | Verde a Azul |
| | | 202-225 | Azul a Rojo |
| | | 226-239 | Rojo, Verde y Azul |
| 240-250 | Verde, Azul y Rojo | | |
| 251-255 | Rojo, Verde y Azul | | |
| CH11 | SIN FUNCION | 0-255 | Sin función |
| CH12 | SIN FUNCION | 0-255 | Sin función |

HAZ DE COLOR

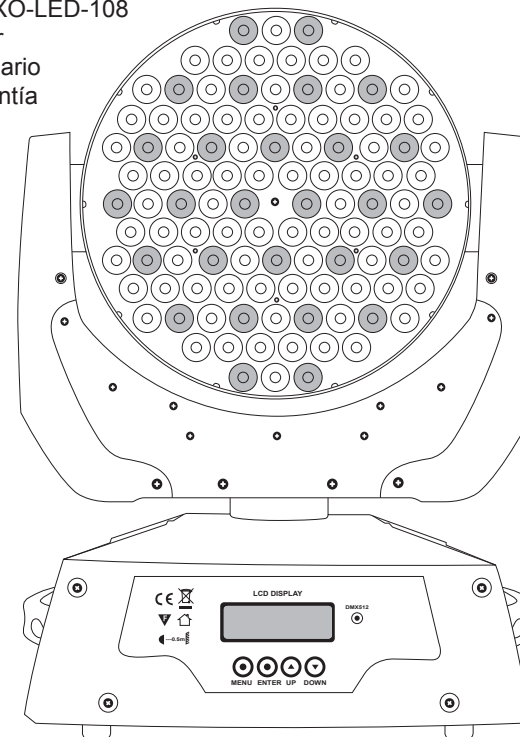


CABEZA MOVIL DE LEDS XO-LED-108

El XO-LED-108 de SUN STAR® es un panel de 108 leds que le permite crear varios efectos con un menú de 12 canales pre-programados.

CONTENIDO DE EL EMPAQUE

- 1 Cabeza Móvil XO-LED-108
- 1 Cable de poder
- 1 Manual de Usuario
- 1 Poliza de Garantía



PRECAUCIONES

1. No exponga a los ojos directamente la luz del equipo LED.
2. No encienda y apague el equipo con frecuencia.
3. Antes de utilizar este equipo asegúrese que la toma a tierra es correcta.
4. Este sistema está fabricado para utilizarse en espacios interiores, aléjese de la humedad y de vibraciones. Se debe utilizar siempre a una temperatura entre 18 y 30°, no se puede operar de forma continua más de 4 horas. De otra forma estaría acortando la vida del equipo.
5. No retire ó rompa el precinto de garantía ya que la perdería.
6. Siempre debe utilizar el mismo fusible de sustitución, solo utilice los específicos, de otra forma podría causar fuego ó provocar descargas eléctricas y dañar el equipo, además de perder la garantía del fabricante.
7. No abra la cubierta ni intente efectuar ninguna reparación, no hay piezas reparables por el usuario dentro del equipo.

CONEXIÓN A LA ENERGÍA

*Asegurese siempre de que va a conectar la luz a la tensión adecuada, según las especificaciones de este manual o en la etiqueta del producto.

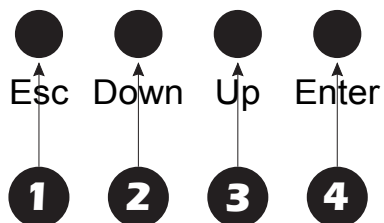
*Nunca conecte la luz a un regulador de voltaje.

*Asegurese de que le cable de alimentación no esta roto, doblado o dañado.

*Nunca desconecte el aparato jalando o dando un tirón al cable de alimentación.

DISPLAY

LCD DISPLAY



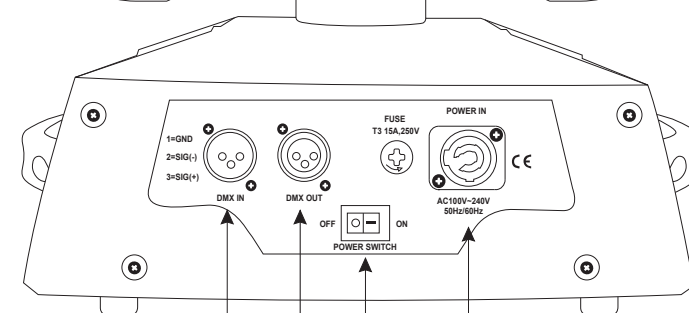
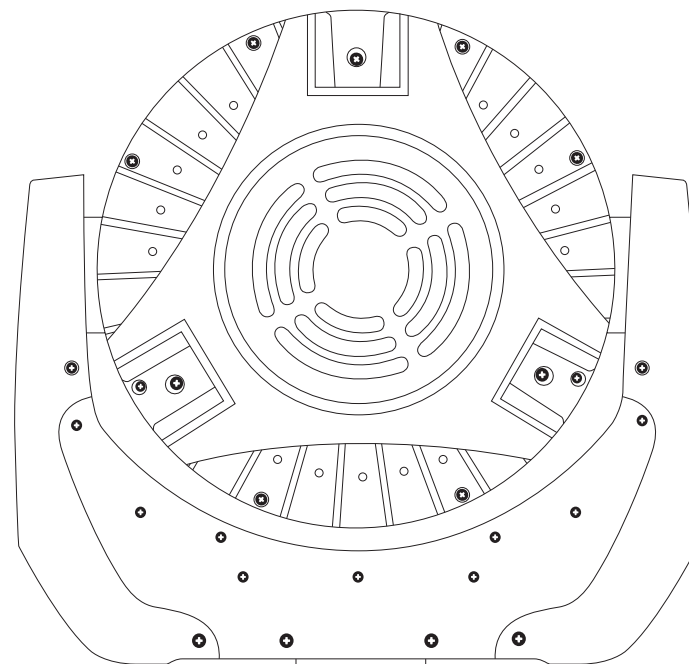
1. **ESC**: Accede a las funciones principales del menú.
2. **DOWN**: Desplazar hacia abajo las opciones.
3. **UP**: Desplazar hacia arriba las opciones.
4. **ENTER**: Selecciona la opción deseada del menú.

INSTRUCCIONES DE USO

| FUNCIONES | DESCRIPCION |
|-----------|-------------|
|-----------|-------------|

| | | | |
|-------------|-----------|-----------------|---|
| DMX addre | - enter - | VALUE [001-512] | - DIRECCION DMX |
| Pan invert | - enter - | YES - NO | - INVERTIR MOVIMIENTO PAN |
| Pan angle | - enter - | enter 540/630 | - AJUSTAR ANGULO DE GIRO PAN 540° O 630° |
| Tilt invert | - enter - | YES - NO | - INVERTIR MOVIMIENTO PAN |
| MODE | - enter - | DMX 512 | - MODO |
| | | Slave | - MODO ESCLAVO |
| | | SOUND | - MODO AUDIORITMICO |
| | | automatism | - MODO AUTOMATICO |
| MANUAL | - enter - | CH1: 0-255 | - TEST MANUAL, CH1 PAN |
| | | CH2: 0-255 | - TEST MANUAL, CH2 TILT |
| | | CH3: 0-255 | - TEST MANUAL, CH3 DIMMER |
| | | CH4: 0-255 | - TEST MANUAL, CH4 ESTROBO |
| | | CH5: 0-255 | - TEST MANUAL, CH5 ROJO |
| | | CH6: 0-255 | - TEST MANUAL, CH6 VERDE |
| | | CH7: 0-255 | - TEST MANUAL, CH7 AZUL |
| | | CH8: 0-255 | - TEST MANUAL, CH8 BLANCO |
| | | CH9: 0-255 | - TEST MANUAL, CH9 VELOCIDAD PAN Y TILT |
| | | CH10: 0-255 | - TEST MANUAL, CH10 MEZCLA DE COLORES |
| | | CH11: 0-255 | - TEST MANUAL, CH11 SIN FUNCION |
| | | CH12: 0-255 | - TEST MANUAL, CH12 SIN FUNCION |
| Restore | - enter - | Restore | - RESET DEL EQUIPO |

PANEL TRASERO



1. ENTRADA DMX CONECTORES CANON
2. SALIDA DMX CONECTORES CANON
3. INTERRUPTOR DE ENCENDIDO
4. FUENTE DE ALIMENTACION 127V 50/60 Hz