

Solución de problemas

En este apartado, se describen algunos problemas que pueden ocurrir durante el uso y las medidas adecuadas para poner en funcionamiento el equipo.

Síntoma

Medidas a adoptar

El equipo no funciona

Compruebe la conexión de alimentación de red y el fusible del equipo.

El equipo no genera humo.

1. Compruebe el nivel de llenado del depósito de fluido.
2. Compruebe la conexión del control alámbrico e inalámbrico.
3. Apague el equipo y compruebe la manguera de alimentación de fluido por continuidad.

El equipo expulsa líquido en lugar de Humo

1. Asegúrese que el líquido de humo es el adecuado el verter líquido de mala calidad o inadecuado puede provocar dicho fallo



SOPORTE TECNICO

Servicio directo en nuestras instalaciones.
Reparación, calibración y pruebas con refacciones originales.
Servicio de Lunes a Viernes de 9:00 a 18:00 hrs.
Técnicos calificados ofreciendo el mejor servicio.
Para cualquier sugerencia, consulta o comentario comuníquese con nosotros, un especialista lo atenderá resolviendo cualquier duda.



ATENCION AL CLIENTE

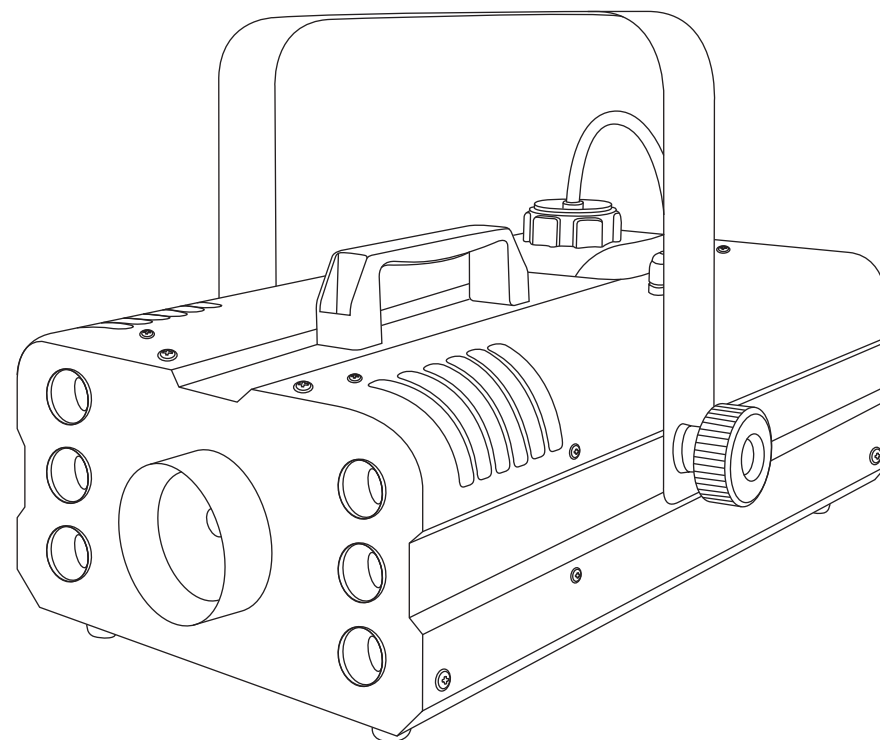
Lago Texcoco No. 112-K 3er. piso
Col. Anáhuac - Delegación Miguel Hidalgo - C.P. 11320 México, D.F.
Tels: (5255) 5709-2005 y (5255) 5709-1995
Para conocer más acerca de su equipo visite nuestra página:

www.sunstar.com.mx



Professional Lighting Equipment

LED RGB CAMARA DE HUMO 1000W RGB 1.0





ESPECIFICACIONES

MODELO: Maquina de Humo Led RGB 1000W

MARCA: SUN STAR

CARACTERISTICAS: 6 Leds 3 en 1 RGB de 1W c/color

CAPACIDAD DE DEPOSITO: 1 L

VOLTAJE: 110V-120V ~ 60Hz

CONSUMO: 1000W

TEMPERATURA DE FUNCIONAMIENTO: 300°C máximo, Calentamiento Automático con Termostato

SISTEMA DE CONTROL: Tipo Electrónico, Sensor de Temperatura Termopar

AMBIENTE DE OPERACION: 0°C a 40°C

MODO DE CONTROL: Control Remoto Inalámbrico hasta 30mts y Control Alámbrico 2.5mts con 6 Botones

DIMENSIONES: 42.4x25.2x12.3 cm

PESO: 4.5 Kg

INTRODUCCIÓN

Sun Star, le da las gracias por comprar este equipo. La RGB 1.0 es una máquina de humo eficiente y de gran potencia que utiliza un líquido a base de agua, con resistencia calefactor de aluminio y cobre para crear humo blanco para uso teatral, entretenimiento, para resaltar y dar vida a los efectos de luces y rayos laser. La calidad de los materiales y el diseño innovador propician su fácil uso y larga vida.

NOTAS IMPORTANTES

Acuérdese de utilizarlo conforme a las normas de funcionamiento, si detecta algún fallo en la cámara de humo, por favor no la desmonte ni abra por su cuenta, contacte antes con técnicos profesionales. Debe llamar a un instalador profesional ó dirigirse a donde lo haya comprado, para que le asesoren sobre el problema.

Compruebe que el voltaje existente es el que necesita el aparato, observe que no hay fuentes de calor, a menos de medio metro de distancia, no instale el aparato a menos de 15 cm. de la pared y la pared más próxima, debe de haber espacio para la ventilación, compruebe frecuentemente que las rejillas estén libres. Evite que otros elementos entren dentro del equipo, ya que pueden causar averías. Guarde el embalaje original para futuros traslados, así el equipo irá bien protegido en su transporte, evitando con ello, cualquier tipo de daño producido por golpes. Todas las personas que se involucren en la instalación y operación del equipo, tienen que estar calificadas y seguir las instrucciones del presente manual.



Este símbolo tiene el propósito de alertar al usuario de la presencia de **VOLTAJE PELIGROSO** que no tiene aislamiento de la caja y que puede tener una magnitud suficiente para constituir riesgo de descarga eléctrica.



Este símbolo tiene el propósito de alertar al usuario de la presencia de instrucciones importantes sobre la operación y mantenimiento en la documentación que viene con el producto.

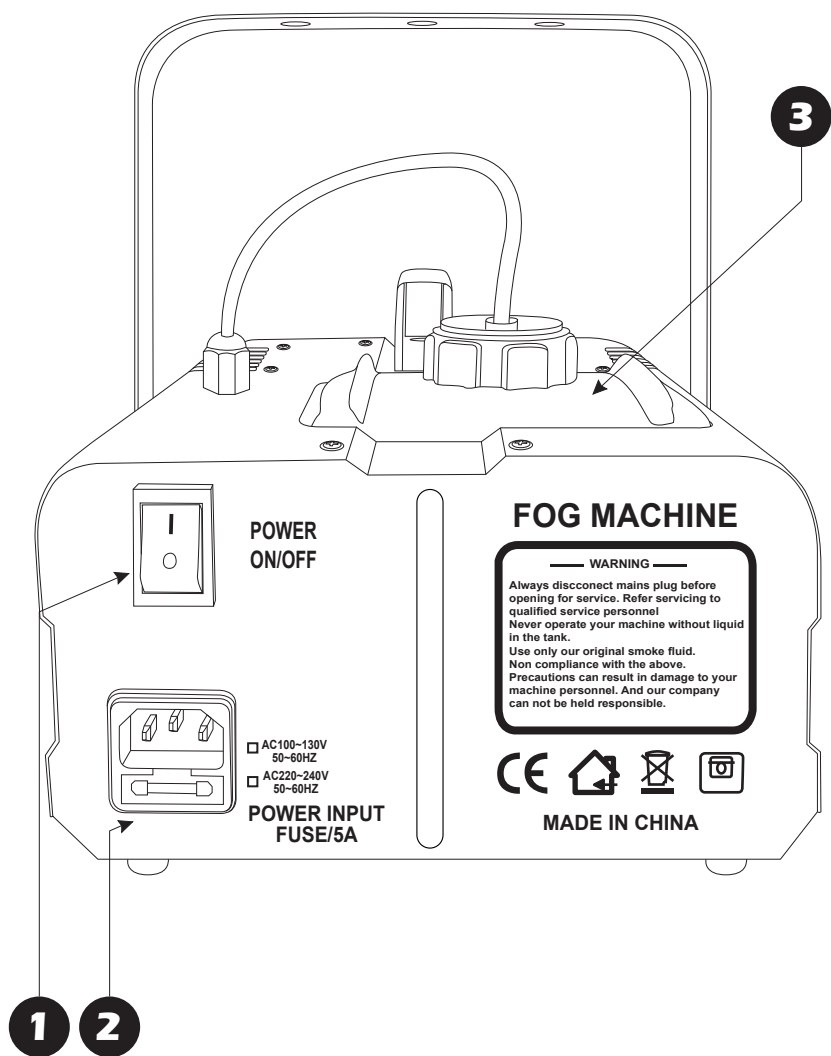
PRECAUCION: Para disminuir el riesgo de choque eléctrico NO quite la cubierta, no hay piezas adentro que el usuario pueda reparar, deje todo el mantenimiento a los técnicos calificados.

ADVERTENCIA: Para prevenir un choque eléctrico ó riesgo de incendios, NO exponga este aparato a la lluvia o a la humedad. No arroje agua ó cualquier otro líquido sobre ó dentro de su unidad. Antes de utilizarlo lea todas las advertencias en la guía de operación.

LISTA DE COMPONENTES DEL EMPAQUE

1. 1 CAMARA DE HUMO RGB 1.0
2. 1 MANUAL DE USUARIO
3. 1 POLIZA DE GARANTIA
4. 1 CONTROL REMOTO INALAMBRICO 6 BOTONES

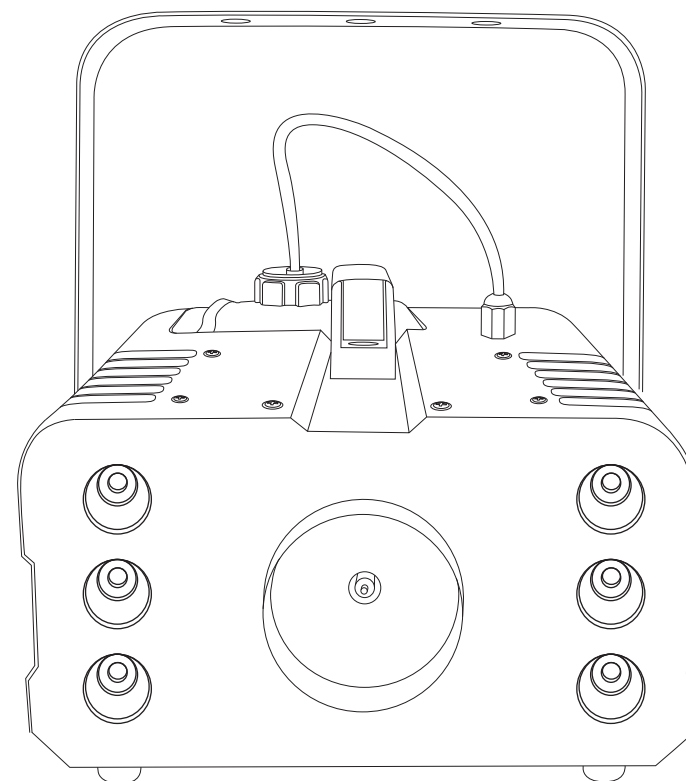
PANEL TRASERO



1. BOTON ENCENDIDO/APAGADO
2. FUENTE DE ALIMENTACION 110/120V 50/60 Hz
3. DEPOSITO LIQUIDO

LED RGB CAMARA DE HUMO 1000W

La RGB 1.0 de SUN STAR® es una maquina de humo eficiente y de gran potencia que le permite resaltar y dar vida a efectos de luces y rayos laser.



INSTALACION

COMO USAR LA MAQUINA DE HUMO DE MANERA SEGURA

- Mantener en posición horizontal la máquina de humo
- No obstruir la ventilación sobre la máquina
- La operación de la maquina en áreas de ventilación insuficiente puede provocar la condensación sobre superficies y pisos, LO QUE PUEDE SER PELIGROSO
- Mantener la boquilla de salida de humo por lo menos a 60 cm de distancia de las personas y de las superficies
- No apuntar/orientar la máquina a la cara de las personas
- Nunca quitar la tapa/cubierta sin desconectar primero la máquina de la corriente eléctrica
- No tocar la boquilla de salida al frente de la máquina ya que alcanza altas temperaturas
- Observar las advertencias impresas en la máquina
- No usar la máquina si el enchufe o el cable de corriente eléctrica no estan en perfectas condiciones
- Siempre usar el líquido adecuado, otros líquidos pueden ser peligrosos, causar daño a la máquina y en ocasiones hasta fuego
- Nunca reemplazar el fusible por otro mayor o menor valor al señalado (amperaje)

VIRTIENDO LIQUIDO EN LA MAQUINA

- Nunca añadir líquidos inflamables de cualquier tipo (Petróleo, Gás, Perfume, etc.) para el líquido de humo
- Utilice solo líquido original recomendado por el distribuidor SUN STAR Otros líquidos de humo pueden causar obstrucciones o explosión inadecuada
- Siempre asegúrese de que hay suficiente líquido en el depósito. El funcionamiento de esta unidad sin líquido podría causar daños a la bomba
- Si su máquina de humo RGB 1.0 no funciona adecuadamente, deje de usarla de inmediato
- Retire todo el líquido del depósito de su máquina de humo, guarde la unidad de forma segura (de preferencia en el material de embalaje original) y devuélvala a su distribuidor SUN STAR para el servicio
- Siempre vacíe el depósito antes de enviar o transportar la unidad
- Preste atención a todas las etiquetas de advertencia y las instrucciones impresas en el exterior de su máquina RGB 1.0

COMO CONECTAR A LA RED ELECTRICA

ADVERTENCIA:

ESTA MAQUINA DEBE TENER PUESTA A TIERRA

- Conecte el cable de alimentación a una toma de corriente conectada a tierra
- En el caso de que el cable de suministro o el cable de la máquina este dañado NO lo enchufe y NO trate de utilizarlo hasta después de resolver el problema

COMO INSTALAR LA MAQUINA DE HUMO

- Coloque la máquina de humo RGB 1.0 con los pies de goma hacia abajo, en contacto con el suelo o una superficie nivelada y firme. Ubique la máquina por lo menos a 60cm de distancia de las personas. NO la coloque en posición vertical o inclinada

OPERACION

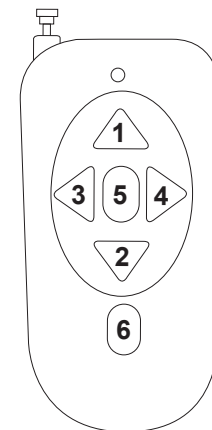
ENCENDIDO Y APAGADO DE LA MAQUINA DE HUMO

1. Antes de encender la máquina conecte el cable a la toma de corriente
2. Vierta el líquido de humo
3. Con la máquina de humo conectada a la corriente, sitúese en la parte posterior de la máquina de humo y coloque el switch de encendido en posición (—) "ON", este encenderá en color rojo
4. A la máquina le llevará aproximadamente 10 minutos alcanzar la temperatura para su funcionamiento. En ese momento se encenderán un par de leds rojos en el control remoto inalámbrico (LED READY) que le indicaran que la máquina esta lista para disparar
5. Para apagar la máquina coloque el switch de encendido en posición (○) "OFF"

CONTROL REMOTO INALAMBRICO

- Asegurese que la máquina esté lista para disparar, sitúese a una distancia máxima de 30 metros libres de su máquina de humo y saque la antena de su control remoto enseguida presione uno de sus 2 botones manteniendo hasta lograr el tiempo de disparo deseado

1. Color mezclado con el humo de ejecución automática
2. Color ROJO
3. Color VERDE
4. Color AZUL
5. Luz estroboscópica con salida de humo
6. Cancelar el Humo y el Led



MANTENIMIENTO

ADVERTENCIA: SIEMPRE DESENCHUFAR LA MAQUINA DE LA CORRIENTE ELECTRICA Y DEJARLA ENFRIAR COMPLETAMENTE ANTES DE ABRIRLA O REALIZAR CUALQUIER TAREA DE MANTENIMIENTO

MANTENIMIENTO REGULAR

- Si no va a usar su máquina de humo por un largo periodo asegúrese de sacar el líquido del depósito para evitar que se acumulen sedimentos y causen que se tape su máquina
- Si se derrama líquido sobre la máquina límpiela con un paño humedo
- No utilice solventes para limpiar el equipo ya que pueden borrar la información impresa en las etiquetas
- Mantenga los cables en buen estado

COMO REEMPLAZAR EL FUSIBLE

1. Desconecte la máquina de la corriente eléctrica
2. Localice el porta fusible en la parte posterior con un desarmador de cruz, gire hasta quitar la tapa del porta fusible
3. Reemplazar el fusible por uno del mismo tamaño y valor (amperaje). Ver especificaciones
4. Coloque y gire la tapa del porta fusible