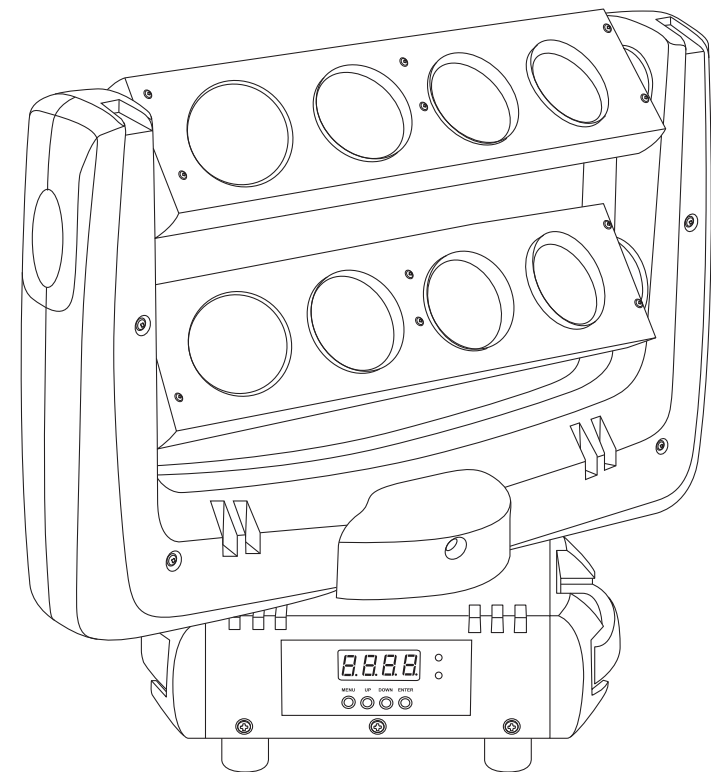




*Professional Lighting Equipment*

## CABEZA DOBLE BARRA BEAM 8 LED 12W RGBW STREAM RAZOR



### SOPORTE TECNICO

Servicio directo en nuestras instalaciones.  
Reparación, calibración y pruebas con refacciones originales.  
Servicio de Lunes a Viernes de 9:00 a 18:00 hrs.  
Tecnicos calificados ofreciendo el mejor servicio.  
Para cualquier sugerencia, consulta o comentario comuniquese con nosotros, un especialista lo atendera resolviendo cualquier duda.



### ATENCIÓN AL CLIENTE

Lago Texcoco No. 112-K 3er. piso  
Col. Anahuac - Delegacion Miguel Hidalgo - C.P. 11320 México, D.F.  
Tels: (5255) 5709-2005 y (5255) 5709-1995  
Para conocer más acerca de su equipo visite nuestra página:

[www.sunstar.com.mx](http://www.sunstar.com.mx)



## ESPECIFICACIONES

### **CABEZA DOBLE BARRA BEAM 8 LED 12W RGBW**

**Modelo: STREAM RAZOR**

**Marca: SUN STAR**

**Voltaje: 110/240V ~ 50/60Hz**

**Consumo: 120W**

**Fuente de iluminacion: 8 Leds de 12W 4 en 1 RGBW**

**Angulo de Paneo Barras: 0°/540°**

**Angulo de Tildeo Base: 60°/150°**

**Modo de Control: Automático, Audio Rítmico, Manual y DMX**

**Canales DMX: 11 y 37**

**Medidas: 50x48x50cm**

**Peso: 16 KG**

### **Desempacado:**

Sun Star le da las gracias por comprar la cabeza doble barra LED RGBW. Por favor lea detenidamente este manual de usuario antes de usar el producto. Guarde este manual para futuras consultas.

Todas las cabezas doble barras Beam LED RGBW han sido probadas y empaquetadas en óptimas

condiciones de operación.

Si el empaque parece tener algún daño, inspeccione todo el contenido y asegúrese de revisar que todo este en perfecto estado.

Por favor contáctenos para darle instrucciones. No regrese este producto a su proveedor sin contactar al centro de soporte primero.

### **Introducción:**

La cabeza doble barra Beam LED RGBW de 11 y 37 canales en DMX puede operar en diferentes modos: DMX, audio-ritmico, pre-programa o en la configuración maestro-esclavo.

La cabeza doble barra Beam LED RGBW viene con varios programas incluidos.

Para mejores resultados utilice niebla o efectos especiales de humo para mejorar las proyecciones de rayos de luz.

### **Peligro:**

Para prevenir el riesgo de un conflicto eléctrico o fuego NO exponga esta unidad a la lluvia o a la humedad.

No mire directamente a la fuente de luz ya que puede causar severos daños en el ojo. Todas las personas que se involucren en la instalación, operación y mantenimiento de este dispositivo tienen que estar calificados y seguir las instrucciones del presente manual.



Este símbolo tiene el propósito de alertar al usuario de la presencia de **VOLTAJE PELIGROSO** que no tiene aislamiento de la caja y que puede tener una magnitud suficiente para constituir riesgo de descarga eléctrica.



Este símbolo tiene el propósito de alertar al usuario de la presencia de instrucciones importantes sobre la operación y mantenimiento en la documentación que viene con el producto.

**PRECAUCION:** Para disminuir el riesgo de choque eléctrico NO quite la cubierta, no hay piezas adentro que el usuario pueda reparar, deje todo el mantenimiento a los técnicos calificados.

**ADVERTENCIA:** Para prevenir un choque eléctrico ó riesgo de incendios, NO exponga este aparato a la lluvia o a la humedad. No arroje agua ó cualquier otro líquido sobre ó dentro de su unidad. Antes de utilizarlo lea todas las advertencias en la guía de operación.

### **LISTA DE COMPONENTES DEL EMPAQUE**

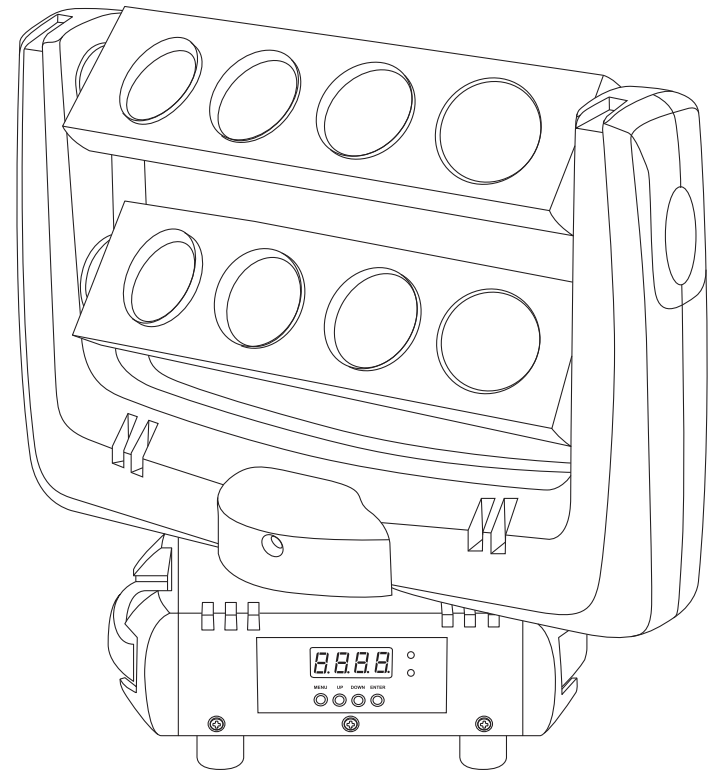
1. 1 CABEZA DOBLE BARRA STREAM RAZOR
2. 1 CABLE DE PODER
3. 1 MANUAL DE USUARIO
4. 1 POLIZA DE GARANTIA
5. 1 SOPORTE

# CABEZA DOBLE BARRA BEAM LED RGBW

La Stream Razor de SUN STAR® es una cabeza doble barra de 8 Leds RGBW que le permite crear varios efectos con un menú de 11 y 37 canales pre-programados.

## 37 Canales

CANAL	FUNCION	DIRECCION	DESCRIPCION
CH1	Movimiento Base	0-255	Paneo de base 0° a 540°
CH2	Movimiento Barra 1	0-255	Tildeo de Barra 1 60° a 150°
CH3	Movimiento Barra 2	0-255	Tildeo de Barra 2 60° a 150°
CH4	Atenuación	0-100	Ajuste de Brillo
CH5	Estrobo	0-9	Sin parpadeo
		10-255	Estrobo de Lento a Rápido
CH6	Led 1 Rojo	0-255	Ajuste de Intensidad Rojo 0-100%
CH7	Led 1 Verde	0-255	Ajuste de Intensidad Verde 0-100%
CH8	Led 1 Azul	0-255	Ajuste de Intensidad Azul 0-100%
CH9	Led 1 Blanco	0-255	Ajuste de Intensidad Blanco 0-100%
CH10	Led 2 Rojo	0-255	Ajuste de Intensidad Rojo 0-100%
CH11	Led 2 Verde	0-255	Ajuste de Intensidad Verde 0-100%
CH12	Led 2 Azul	0-255	Ajuste de Intensidad Azul 0-100%
CH13	Led 2 Blanco	0-255	Ajuste de Intensidad Blanco 0-100%
CH14	Led 3 Rojo	0-255	Ajuste de Intensidad Rojo 0-100%
CH15	Led 3 Verde	0-255	Ajuste de Intensidad Verde 0-100%
CH16	Led 3 Azul	0-255	Ajuste de Intensidad Azul 0-100%
CH17	Led 3 Blanco	0-255	Ajuste de Intensidad Blanco 0-100%
CH18	Led 4 Rojo	0-255	Ajuste de Intensidad Rojo 0-100%
CH19	Led 4 Verde	0-255	Ajuste de Intensidad Verde 0-100%
CH20	Led 4 Azul	0-255	Ajuste de Intensidad Azul 0-100%
CH21	Led 4 Blanco	0-255	Ajuste de Intensidad Blanco 0-100%
CH22	Led 5 Rojo	0-255	Ajuste de Intensidad Rojo 0-100%
CH23	Led 5 Verde	0-255	Ajuste de Intensidad Verde 0-100%
CH24	Led 5 Azul	0-255	Ajuste de Intensidad Azul 0-100%
CH25	Led 5 Blanco	0-255	Ajuste de Intensidad Blanco 0-100%
CH26	Led 6 Rojo	0-255	Ajuste de Intensidad Rojo 0-100%
CH27	Led 6 Verde	0-255	Ajuste de Intensidad Verde 0-100%
CH28	Led 6 Azul	0-255	Ajuste de Intensidad Azul 0-100%
CH29	Led 6 Blanco	0-255	Ajuste de Intensidad Blanco 0-100%
CH30	Led 7 Rojo	0-255	Ajuste de Intensidad Rojo 0-100%
CH31	Led 7 Verde	0-255	Ajuste de Intensidad Verde 0-100%
CH32	Led 7 Azul	0-255	Ajuste de Intensidad Azul 0-100%
CH33	Led 7 Blanco	0-255	Ajuste de Intensidad Blanco 0-100%
CH34	Led 8 Rojo	0-255	Ajuste de Intensidad Rojo 0-100%
CH35	Led 8 Verde	0-255	Ajuste de Intensidad Verde 0-100%
CH36	Led 8 Azul	0-255	Ajuste de Intensidad Azul 0-100%
CH37	Led 8 Blanco	0-255	Ajuste de Intensidad Blanco 0-100%

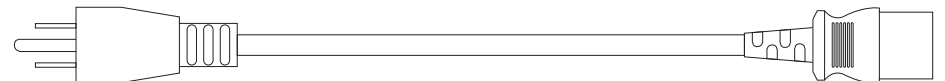


La cabeza doble barra beam viene con un menú fácil de navegar del sistema. En la siguiente sección se detallan las funciones de cada comando en el menú del sistema. Para acceder al menú principal, pulse el botón **ESC**. Pulse los botones **UP** o **DOWN** hasta llegar a la función que desea cambiar. Al llegar a la función que desea cambiar, pulse el botón **ENTER**. Cuando se selecciona una función use las teclas **UP** o **DOWN** para cambiar los ajustes de la función. Una vez que se realizan cambios pulse el botón **ENTER**.



## ALIMENTACIÓN

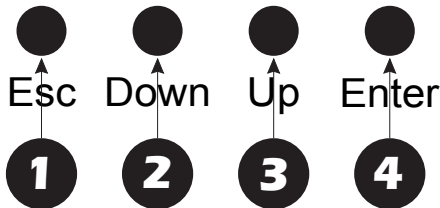
Su equipo Beam está provisto de un cable de toma de corriente de tres hilos polarizado el cual deberá conectarse a una toma de corriente domestica de 100V c.a.



## MENU DEL SISTEMA

<b>DMX SET</b>	<b>A001/A512</b>	Dirección DMX
<b>CHANNEL MODE</b>	<b>11</b>	11 Canales
	<b>37</b>	37 Canales
<b>SHOW MODE</b>	<b>Auto Run/Sound</b>	Auto Arranque/Sonido
<b>SLAVE MODE</b>	<b>Master/Slave1</b>	Modo Esclavo
	<b>Master/Slave2</b>	
<b>BLACK OUT</b>	<b>Yes/No</b>	Apagado
<b>SOUND STATE</b>	<b>0/100</b>	Activo
<b>SOUND SENSE</b>	<b>0/100</b>	Ajuste de Sensibilidad de Sonido
<b>PAN INVERSE</b>	<b>Yes/No</b>	Sección 1 Invertir Movimiento Base
<b>TILT INVERSE</b>	<b>Yes/No</b>	Sección 2 Invertir Movimiento Barras
<b>BACK LIGHT</b>	<b>On/Off</b>	Ajuste Display
<b>AUTO TEST</b>	<b>On/Off</b>	Programar
<b>FIXTURE TIME</b>	<b>0/9999</b>	Tiempo de Fijación
<b>FIRMWARE VERSION</b>	<b>V104</b>	Versión
<b>DEFAULTS</b>	<b>Yes/No</b>	Inicialización Fábrica
<b>SYSTEM RESET</b>	<b>Yes/No</b>	Resetear

### LCD DISPLAY



- ESC:** Accede a las funciones principales del menú.
- DOWN:** Desplazar hacia abajo las opciones.
- UP:** Desplazar hacia arriba las opciones.
- ENTER:** Selecciona la opción deseada del menú.

## CANALES DMX

### 11 Canales

CANAL	FUNCION	DIRECCION	DESCRIPCION
CH1	Movimiento Base	0-255	Paneo de base 0° a 540°
CH2	Movimiento Barra 1	0-255	Tildeo de Barra 1 60° a 150°
CH3	Movimiento Barra 2	0-255	Tildeo de Barra 2 60° a 150°
CH4	Atenuación	0-100	Ajuste de Brillo
CH5	Estrobo	0-9	Sin parpadeo
		10-255	Estrobo de Lento a Rápido
CH6	Rojo	11-127	Ajuste de Brillo Rojo 0-100%
CH7	Verde	128-160	Ajuste de Brillo Verde 0-100%
CH8	Azul	161-200	Ajuste de Brillo Azul 0-100%
CH9	Blanco	201-255	Ajuste de Brillo Blanco 0-100%
CH10	Efectos	0-7	Sin Efecto
		8-17	Efecto 1
		18-27	Efecto 2
		28-37	Efecto 3
		38-47	Efecto 4
		48-57	Efecto 5
		58-67	Efecto 6
		68-77	Efecto 7
		78-87	Efecto 8
		88-97	Efecto 9
		98-107	Efecto 10
		108-117	Efecto 11
		118-127	Efecto 12
		128-136	Efecto 13
		137-146	Efecto 14
		147-156	Efecto 15
		157-166	Efecto 16
		167-176	Efecto 17
		177-186	Efecto 18
		187-196	Efecto 19
		197-206	Efecto 20
		207-216	Efecto 21
		217-226	Efecto 22
		227-236	Efecto 23
		237-246	Efecto 24
247-255	Efecto 25		
CH11	Efectos	0-255	Velocidad de Efectos de Rápido a Lento